

serie

EPSILON-EP MODELO • MODEL MODELE • MODELL



- Bombas centrífugas autoaspirantes para piscinas.
- Self-Priming centrifugal pumps for swimming pools.
- Pompes centrifuges de piscines à amorçage automatique.
- Selbstsaugende Zentrifugalpumpe für Schwimmbäder.



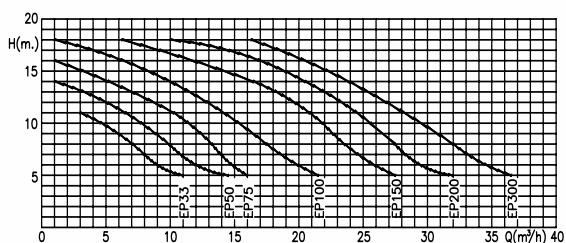
- Cuerpo bomba de plástico termoendurecido.
- Tapa roscada, inyectada en policarbonato termoendurecido.
- Turbina en noryl con inserto de acero inoxidable 303.
- Motor cerrado, protección IP 55, clase F.
- Disponible a 60Hz.
- Esta bomba puede ser usada con agua marina.
- Pump casing in thermoset plastics reinforced with glass fiber.
- Transparent threaded lid in polycarbonate.
- Impeller in noryl inserted with 303 stainless steel.
- TEFC motor, IP 55 protection, class F.
- 60 Hz available
- This pump is suitable to be used with sea water.
- Corps de pompe soclé en matériaux composites chargés de fibres de verre.
- Couvercle fileté, injecté en polycarbonate transparent.
- Turbine en noryl à noyau en acier inoxydable 303.
- Moteur fermé, protection IP 55, classe F.
- Disponible 60Hz.
- Cette pompe peut être utilisée avec de l'eau de mer.
- Pumpenkörper aus verstärktem, wärmebeständigem Kunststoff.
- Gewindedeckel gespritzt in wärmebeständigem polycarbonat.
- Drehelement aus Noryl mit Einsatz aus rostfreiem Stahl 303.
- Geschlossener Motor, Schutz IP 55, Klasse F.
- Verfügbar bei 60Hz.
- Diese Pumpe kann mit Salzwasser benutzt werden.

SELLO MECÁNICO - MECHANICAL SEAL - GARNITURE MECANIQUE - WELLENDICHTUNG - AISI 316

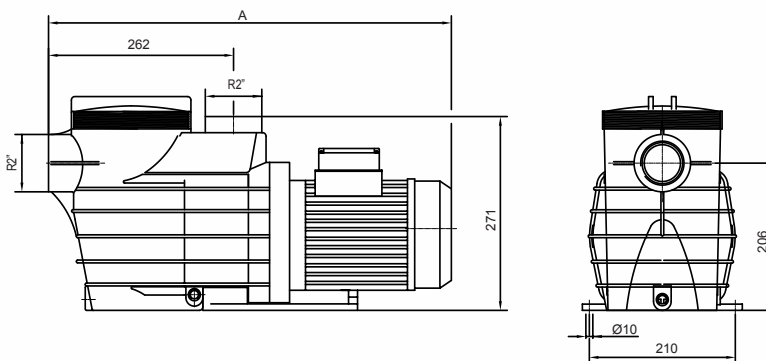
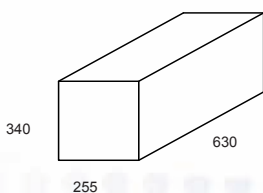
Características y dimensiones • Characteristics and dimensions Caracteristiques et dimensions • Kennzeichen und maßen

Tipo Type	HP P2	KW P1	Monofase • Single-phase		Trifase • Three-phase		dB (*)	Altura en m. / Head in m.								A (mm)	Peso • Weight • • Poids Gewicht (kg.)				
			COND.		V	A		5	6	8	10	11	12	14	16		18	MONOFASE	TRIFASE	MONOFASE	TRIFASE
			V	A	COND.	V		A	Caudal en m³/h / Flow in m³/h								MONOFASE	TRIFASE	MONOFASE	TRIFASE	
EP33B	0,33	0,45	230	2,45	12/12,5	-	-	54,6	11	8,9	7	4,8	3	-	-	-	-	503	-	11,2	-
EP50B	0,50	0,58	230	3,2	14	230/400	2,4/1,4	59,6	14,5	12	10	7,5	6,5	5	1	-	-	550	550	12,5	12,0
EP75B	0,75	0,75	230	4	14/16	230/400	3,4/2,05	59,6	16	14,5	13,5	11,5	10,2	8,9	5,2	1	-	550	550	13,5	13,0
EP100B	1,00	1,00	230	5	20	230/400	3,6/2,2	60,8	21,5	19,5	17,5	15,4	14,2	13	10	5,8	1	550	550	14,0	13,5
EP150B	1,50	1,60	230	7,5	25	230/400	5/2,9	65,6	27,5	25,5	23	21,9	20,8	19,7	16,4	11,8	6,2	580	580	16,5	16,0
EP200B	2,00	1,92	230	9	30	230/400	6,1/3,5	66	32	29,4	27,8	25,7	24,6	23,5	20,5	17	12	580	580	17,5	17,0
EP300B	3,00	2,60	230	12,5	40	230/400	8,3/4,8	66,7	36,5	34,5	32	29,5	28,2	26,9	23,9	20	16,2	620	620	22,5	22,0

P1: Potencia absorbida / Power input / Puissance absorbée / Leistungsaufnahme.
P2: Potencia nominal / Power output / Puissance du moteur / Wirkleistung.
(*): dB=10 m.c.a/height/hauteur/Höhe



- PACKAGING -



kripsol.com

Todos los datos pueden ser modificados sin previo aviso.
All data can be modified without previous notice.
Toutes les données peuvent être modifiées sans avis préalable.
Alle Daten können ohne Voranzeige verändert werden.